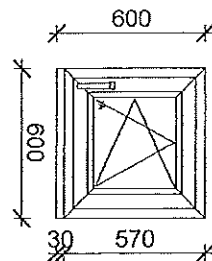


NYÍLÁSZÁRÓ KONSZIGNÁCIÓ

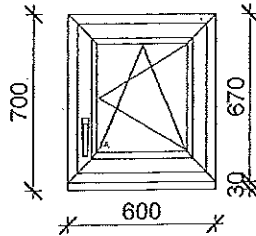
MUNKA MEGNEVEZÉSE: NAGYKORPÁD, KÖZSÉG HRSZ.:334 HIVATALI ÉPÜLET - Energetikai korszerűsítése 7545: Nagykorpád, Petőfi u. 92 sz.	É K	TERV: KIVITELEZÉSI TERVDOKUMENTÁCIÓ
„GEO” Talajvizsgáló és szolgáltató Bt. 7500 Nagyatád, Tácsics M. utca 19. tel: 06-82-553 097	DÁTUM: 2017. november	



MEGNEVEZÉS:	Windoors PS 75 7 kamrás műanyag bukó ablak, $U_g=0,6$ W/m ² K, $U_w=1,15$ W/m ² K
MÉRETEK:	60/60 NM pm= meglévő
DARABSZÁM:	2db
BALOS:	-
JOBOS:	-
EGYÉB:	2
TOKKIKÉPZÉS:	Windoors PS 75 7 kamrás ablaktok
FELÜLETKEZELÉS:	Gyári fehér: DEC.019 / 45 Weiss / Renolit sz. 915205
FAL VASTAGSÁGA:	30 cm meglévő téglafalazat + 16 cm új hőszigetelés a meglévő falra
ÜVEGEZÉS:	4-14-4-14-4 low-e argon gázzal töltött, Low-E bevonatú hőszigetelő üvegezés,
KILINCS:	Maestro Elypse szálciszolt rozsdamentes acél ablakkilincs
ZÁR/VASALAT:	hagyományos bukó vasalattal, WK2 biztonsági osztály
KIEGÉSZÍTŐK:	külső és belső PVC habosított műanyag ablakpárkány, szín: DEC.003/Fehér

MEGJEGYZÉS: Gyártás előtt a méretek a helyszínen ellenőrizendők! A homlokzati hőszigetelés 4 cm vtg-ban befordul. Az U-érték nem lehet nagyobb 1,1 W/m²K-nél!

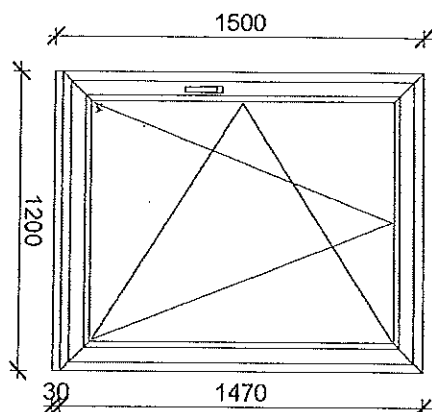
MUNKA MEGNEVEZÉSE: NAGYKORPÁD, KÖZSÉG HRSZ.:334 HIVATALI ÉPÜLET - Energetikai korszerűsítése 7545: Nagykorpád, Petőfi u. 92 sz.	É K - 1	TERV: KIVITELEZÉSI TERVDOKUMENTÁCIÓ
„GEO” Talajvizsgáló és szolgáltató Bt. 7500 Nagyatád, Tánicsics M. utca 19. tel: 06-82-553 097	DÁTUM: 2017. November	



MEGNEVEZÉS:	Windoor PS 75 7 kamrás műanyag bukó ablak, $U_g = 0,6 \text{ W/m}^2\text{K}$, $U_w = 1,15 \text{ W/m}^2\text{K}$		
MÉRETEK:	60/70 NM pm= meglévő		
DARABSZÁM:	2db		
	BALOS: -	JOBOS: -	EGYÉB: 2
TOKKIKÉPZÉS:	Windoor PS 75 7 kamrás ablaktok		
FELÜLETKEZELÉS:	Gyári fehér: DEC.019 / 45 Weiss / Renolit sz. 915205		
FAL VASTAGSÁGA:	30 cm meglévő téglafalazat + 16 cm új hőszigetelés a meglévő falra		
ÜVEGEZÉS:	4-14-4-14-4 low-e argon gázzal töltött, Low-E bevonatú hőszigetelő üvegezés.		
KILINCS:	Maestro Elypse szálciszolt rozsdamentes acél ablakkilincs		
ZÁR/VASALAT:	hagyományos bukó vasalattal, WK2 biztonsági osztály		
KIEGÉSZÍTŐK:	külső és belső PVC habosított műanyag ablakpárkány, szín: DEC.003/Fehér		

MEGJEGYZÉS: Gyártás előtt a méretek a helyszínen ellenőrizendők! A homlokzati hőszigetelés 4 cm vtg-ban befordul. Az U-érték nem lehet nagyobb 1,1 W/m²K-nél!

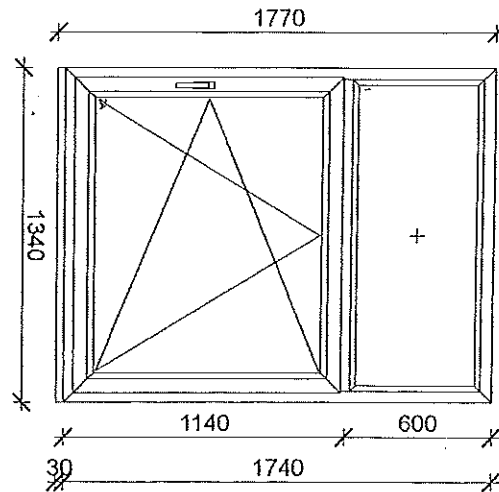
MUNKA MEGNEVEZÉSE: NAGYKORPÁD, KÖZSÉG HRSZ.:334 HIVATALI ÉPÜLET - Energetikai korszerűsítése 7545: Nagykorpád, Petőfi u. 92 sz.	É K - 2	TERV: KIVITELEZÉSI TERVDOKUMENTÁCIÓ
„GEO” Talajvizsgáló és szolgáltató Bt. 7500 Nagyatád, Tácsics M. utca 19. tel: 06-82-553 097	DÁTUM: 2017. November	



MEGNEVEZÉS:	Windoor PS 75 7 kamrás műanyag bukó ablak, $U_g = 0,6 \text{ W/m}^2\text{K}$, $U_w = 1,15 \text{ W/m}^2\text{K}$		
MÉRETEK:	120/150 NM pm= meglévő		
DARABSZÁM:	5db		
	BALOS: -	JOBOS: -	EGYÉB:
TOKKIKÉPZÉS:	Windoor PS 75 7 kamrás ablaktok		
FELÜLETKEZELÉS:	Gyári fehér: DEC.019 / 45 Weiss / Renolit sz. 915205		
FAL VASTAGSÁGA:	30 cm meglévő téglafalazat + 16 cm új hőszigetelés a meglévő falra		
ÜVEGEZÉS:	4-14-4-14-4 low-e argon gázzal töltött, Low-E bevonatú hőszigetelő üvegezés,		
KILINCS:	Maestro Elypse szálcsiszolt rozsdamentes acél ablakkilincs		
ZÁR/VASALAT:	hagyományos bukó vasalattal, WK2 biztonsági osztály		
KIEGÉSZÍTŐK:	külső és belső PVC habosított műanyag ablakpárkány, szín: DEC.003/Fehér		

MEGJEGYZÉS: Gyártás előtt a méretek a helyszínen ellenőrizendők! A homlokzati hőszigetelés 4 cm vtg-ban befordul. Az U-érték nem lehet nagyobb 1,1 W/m²K-nél!

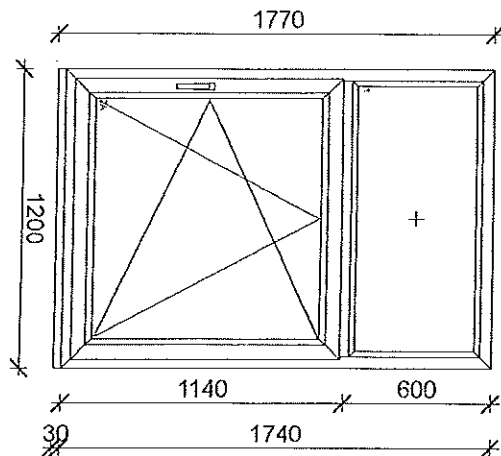
MUNKA MEGNEVEZÉSE: NAGYKORPÁD, KÖZSÉG HRSZ.:334 HIVATALI ÉPÜLET - Energetikai korszerűsítése 7545: Nagykorpád, Petőfi u. 92 sz.	É K - 3	TERV: KIVITELEZÉSI TERVDOKUMENTÁCIÓ
„GEO” Talajvizsgáló és szolgáltató Bt. 7500 Nagyatád, Tánicsics M. utca 19. tel: 06-82-553 097	DÁTUM: 2017. November	



MEGNEVEZÉS:	Windoar PS 75 7 kamrás műanyag bukó ablak, $U_g=0,6$ W/m ² K, $U_w=1,15$ W/m ² K
MÉRETEK:	134/177 NM pm= meglévő
DARABSZÁM:	5db
	BALOS: - JOBOS: - EGYÉB: 5
TOKKIKÉPZÉS:	Windoar PS 75 7 kamrás ablakok
FELÜLETKEZELÉS:	Gyári fehér: DEC.019 / 45 Weiss / Renolit sz. 915205
FAL VASTAGSÁGA:	30 cm meglévő téglafalazat + 16 cm új hőszigetelés a meglévő falra
ÜVEGEZÉS:	4-14-4-14-4 low-e argon gázzal töltött, Low-E bevonatú hőszigetelő üvegezés,
KILINCS:	Maestro Elypse szálsziszolt rozsdamentes acél ablakkilincs
ZÁR/VASALAT:	hagyományos bukó vasalattal, WK2 biztonsági osztály
KIEGÉSZÍTŐK:	külső és belső PVC habosított műanyag ablakpárkány, szín:DEC.003/Fehér

MEGJEGYZÉS: Gyártás előtt a méretek a helyszínen ellenőrizendők! A homlokzati hőszigetelés 4 cm vtg-ban befordul. Az U-érték nem lehet nagyobb 1,1 W/m²K-nél!

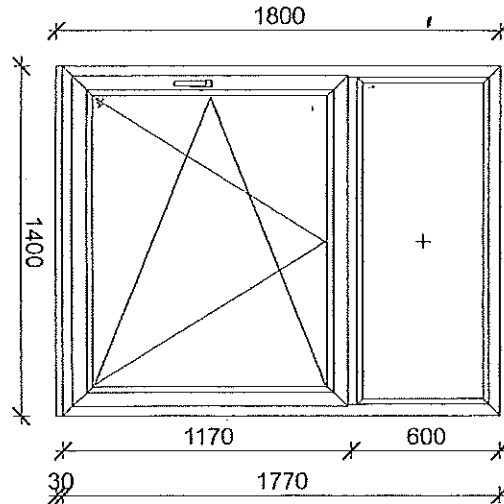
MUNKA MEGNEVEZÉSE: NAGYKORPÁD, KÖZSÉG HRSZ.:334 HIVATALI ÉPÜLET - Energetikai korszerűsítése 7545: Nagykorpád, Petőfi u. 92 sz.	ÉK-4	TERV: KIVITELEZÉSI TERVDOKUMENTÁCIÓ
„GEO” Talajvizsgáló és szolgáltató Bt. 7500 Nagyatád, Tánicsics M. utca 19. tel: 06-82-553 097	DÁTUM: 2017. November	



MEGNEVEZÉS:	Windoor PS 75 7 kamrás műanyag bukó ablak, $U_g=0,6 \text{ W/m}^2\text{K}$, $U_w=1,15 \text{ W/m}^2\text{K}$
MÉRETEK:	120/177 NM pm= meglévő
DARABSZÁM:	1db
	BALOS: - JOBBOS: - EGYÉB: 1
TOKKIKÉPZÉS:	Windoor PS 75 7 kamrás ablaktok
FELÜLETKEZELÉS:	Gyári fehér: DEC.019 / 45 Weiss / Renolit sz. 915205
FAL VASTAGSÁGA:	30 cm meglévő téglafalazat + 16 cm új hőszigetelés a meglévő falra
ÜVEGEZÉS:	4-14-4-14-4 low-e argon gázzal töltött, Low-E bevonatú hőszigetelő üvegezés,
KILINCS:	Maestro Elypse szálciszolt rozsdamentes acél ablakkilincs
ZÁR/VASALAT:	hagyományos bukó vasalattal, WK2 biztonsági osztály

KIEGÉSZÍTŐK: külső és belső Inoutic PVC habosított műanyag ablakpárkány, szín:DEC.003 / Fehér
MEGJEGYZÉS: Gyártás előtt a méretek a helyszínen ellenőrizendők! A homlokzati hőszigetelés 4 cm vtg-ban befordul. Az U-érték nem lehet nagyobb 1,1 W/m²K-nél!

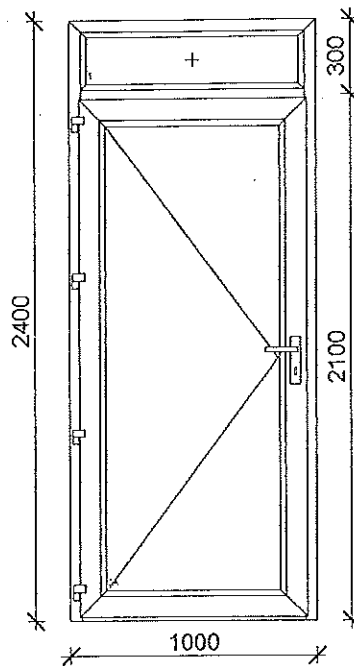
MUNKA MEGNEVEZÉSE: NAGYKORPÁD, KÖZSÉG HRSZ.:334 HIVATALI ÉPÜLET - Energetikai korszerűsítése 7545: Nagykorpád, Petőfi u. 92 sz.	É K-5	TERV: KIVITELEZÉSI TERVDOKUMENTÁCIÓ
„GEO” Talajvizsgáló és szolgáltató Bt. 7500 Nagyatád, Tánicsics M. utca 19. tel: 06-82-553 097	DÁTUM: 2017. November	



MEGNEVEZÉS:	Windoer PS 75 7 kamrás műanyag bukó ablak, $U_g=0,6$ W/m ² K, $U_w=1,15$ W/m ² K		
MÉRETEK:	140/180, NM pm=meglévő		
DARABSZÁM:	1db		
	BALOS: -	JOBBOS: -	EGYÉB: 1
TOKKIKÉPZÉS:	Windoer PS 75 7 kamrás ablaktok		
FELÜLETKEZELÉS:	Gyári fehér: DEC.019 / 45 Weiss / Renolit sz. 915205		
FAL VASTAGSÁGA:	30 cm meglévő téglafalazat + 16 cm új hőszigetelés a meglévő falra		
ÜVEGEZÉS:	4-14-4-14-4 low-e argon gázzal töltött, Low-E bevonatú hőszigetelő üvegezés,		
KILINCS:	Maestro Elypse szálciszolt rozsdamentes acél ablakkilincs		
ZÁR/VASALAT:	hagyományos bukó vasalattal, WK2 biztonsági osztály		
KIEGÉSZÍTŐK:	külső és belső PVC habosított műanyag ablakpárkány, szín: DEC.003/Fehér		

MEGJEGYZÉS: Gyártás előtt a méretek a helyszínen ellenőrizendők! A homlokzati hőszigetelés 4 cm vtg-ban befordul. Az U-érték nem lehet nagyobb 1,1 W/m²K-nél!

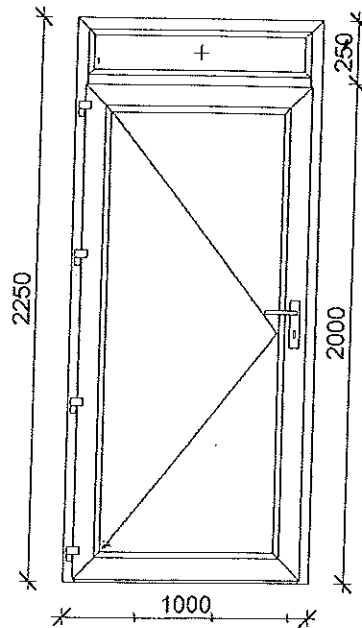
MUNKA MEGNEVEZÉSE: NAGYKORPÁD, KÖZSÉG HRSZ.:334 HIVATALI ÉPÜLET - Energetikai korszerűsítés 7545: Nagykorpád, Petőfi u. 92 sz.	ÉK-6	TERV: KIVITELEZÉSI TERVDOKUMENTÁCIÓ
„GEO” Talajvizsgáló és szolgáltató Bt. 7500 Nagyatád, Tánicsics M. utca 19. tel: 06-82-553 097	DÁTUM: 2017. November	



MEGNEVEZÉS:	műanyag bejárati ajtó, tömör panellal felülvilágítóval $U_f 1,1 \text{ W/m}^2\text{K}$ hőszigetelés		
MÉRETEK:	100/240 NM		
DARABSZÁM:	2db		
	BALOS: -	JOBBOS: -2 db	EGYÉB:
TOKKIKÉPZÉS:	81mm ajtótok, 42x40mm idomacél merevítéssel 126mm szárnyprofilal,		
FELÜLETKEZELÉS:	Gyári fehér: DEC.019 / 45 Weiss / Renolit sz. 915205		
FAL VASTAGSÁGA:	30 cm meglévő téglafalazat + 16 cm új hőszigetelés a meglévő falra		
ÜVEGEZÉS:	4-14-4-14-4 low-e argon gázzal töltött, Low-E bevonatú hőszigetelő üvegezés,		
KILINCS:	szálciszolt rozsdamentes acél bejárati ajtókilincs		
ZÁR/VASALAT:	gyári vasalat, WK 2 biztonsági osztály, 19 mm magasságú alumínium küszöb		
KIEGÉSZÍTŐK:	külső és belső PVC habosított műanyag ablakpárkány, szín: DEC.003/Fehér		

MEGJEGYZÉS: Gyártás előtt a méretek a helyszínen ellenőrizendők! A homlokzati hőszigetelés 4 cm vtg-ban befordul. Az U-érték nem lehet nagyobb 1,1 W/m²K-nél!

MUNKA MEGNEVEZÉSE: NAGYKORPÁD, KÖZSÉG HRSZ.:334 HIVATALI ÉPÜLET - Energetikai korszerűsítése 7545: Nagykorpád, Petőfi u. 92 sz.	É K-7	TERV: ÉPÜLET KIVITELEZÉSI TERVDOKUMENTÁCIÓJA
„GEO” Talajvizsgáló és szolgáltató Bt. 7500 Nagyatád, Tácsics M. utca 19. tel: 06-82-553 097	DÁTUM: 2017. November	



MEGNEVEZÉS:	műanyag bejárati ajtó, tömör panellal felülvilágítóval $U_f 1,1 \text{ W/m}^2\text{K}$ hőszigetelés		
MÉRETEK:	100/225 NM		
DARABSZÁM:	1db		
	BALOS:	JOBOS:-	EGYÉB:
TOKKIKÉPZÉS:	81mm ajtótok, 42x40mm idomacél merevítéssel 126mm szárnyprofilal,		
FELÜLETKEZELÉS:	Gyári fehér: DEC.019 / 45 Weiss / Renolit sz. 915205		
FAL VASTAGSÁGA:	30 cm meglévő téglafalazat + 16 cm új hőszigetelés a meglévő falra		
ÜVEGEZÉS:	4-14-4-14-4 low-e argon gázzal töltött, Low-E bevonatú hőszigetelő üvegezés,		
KILINCS:	Maestro Elypse szálciszolt rozsdamentes acél bejárati ajtókilincs		
ZÁR/VASALAT:	gyári vasalat, WK 2 biztonsági osztály, 19 mm magasságú alumínium küszöb		
KIEGÉSZÍTŐK:	külső és belső PVC habosított műanyag ablakpárkány, szín: DEC.003/Fehér		

MEGJEGYZÉS: Gyártás előtt a méretek a helyszínen ellenőrizendők! A homlokzati hőszigetelés 4 cm vtg-ban befordul. Az U-érték nem lehet nagyobb 1,1 W/m²K-nél!

MUNKA MEGNEVEZÉSE: NAGYKORPÁD, KÖZSÉG HRSZ.:334 HIVATALI ÉPÜLET - Energetikai korszerűsítése 7545: Nagykorpád, Petőfi u. 92 sz.	É K-8	TERV: ÉPÜLET KIVITELEZÉSI TERVDOKUMENTÁCIÓJA
„GEO” Talajvizsgáló és szolgáltató Bt. 7500 Nagyatád, Tánicsics M. utca 19. tel: 06-82-553 097	DÁTUM: 2017. November	